

CERTIFICATO DI PROVA

CSI/0472/21/RF

Pratica n.1376/21

emesso ai sensi dell'art. 8 del decreto del Ministero dell'Interno del 26 giugno 1984 recante "Classificazione di reazione al fuoco ed omologazione dei materiali ai fini della prevenzione incendi" (S.O. alla G.U. n° 234 del 25 agosto 84 e successive modificazioni di cui al Decreto del Ministero dell'Interno del 3 settembre 2001" (S.O. alla G.U. n° 234 del 25 agosto 84 - S.O. alla G.U. n° 242 del 17 ottobre 2001).

Visto l'esito degli accertamenti effettuati si certifica che al **MATERIALE**: Mobile imbottito.

prodotto da: **Flokk sp. z.o.o. – 62700 Turek (Polonia)**

denominato **Serie Vancouver Oto Puffe Xtreme Mod. Vancouver Oto VOR2 Xtreme**

impiegato come: **Mobile imbottito**

è attribuita in conformità alla UNI 9175 e UNI 9175/FA1 la

CLASSE DI REAZIONE AL FUOCO: 1 IM (uno iemme)

Il presente certificato è valido unicamente per la campionatura sottoposta a prova.

Il prodotto "Serie Vancouver Oto Puffe Xtreme Mod. Vancouver Oto VOR2 Xtreme" non ricade nel campo di applicazione di norme armonizzate CPR e per il prodotto medesimo della Ditta "Flokk sp. z.o.o." non risulta ottenuto il rilascio di ETA (European Technical Assessment), ai sensi dell'Allegato IV del CPR.

Data: 17/11/2021

Il Direttore del Laboratorio
(Ing. P. Fumagalli)

MI02RF02


CSI S.p.A. A SOCIO UNICO
SOGGETTA AD ATTIVITÀ DI DIREZIONE
E COORDINAMENTO DI IMQ GROUP S.R.L.

Sede legale
Italia 20030 Senago (MI)
Cascina Traversagna 21
direzione-csi@legalmail.it
info@csi-spa.com
www.csi-spa.com

Sedi operative

20021 Bollate (MI)
viale Lombardia 20/B
tel. (+39) 02 38330 1
fax (+39) 02 35039 40

10028 Trofarello (TO)
via Cuneo 12
tel. (+39) 011 6493 311
fax (+39) 011 6496 041

RAPPORTO DI PROVA n. CSI/0472/21/RF PRATICA n. 1376/21						
Mobile imbottito Serie Vancouver Oto Puffe Xtreme Mod. Vancouver Oto VOR2 Xtreme						
D.M. 26/06/84 - METODO DI PROVA: UNI 9175 (ottobre 1987) e UNI 9175 / FA1 (luglio 1994)						
Descrizione: - Mobile imbottito						
Risoluzioni applicate: - n. 31 - Racc.Risol. n.2.4						
Preparazione: -D come da UNI 9176:1998						
MATERIALE SOTTOPOSTO A PROVA		ESITO PROVE PER I VARI TEMPI DI INNESCO				
DESCRIZIONE	PROVETTA n°	20 sec.	80 sec.	140 sec.		
IMBOTTITURA	1°	Positivo (0 s)				
	2°	Positivo (0 s)				
RIVESTIMENTO	1°	Positivo (0 s)				
	2°	Positivo (0 s)				
INTERPOSTO	1°				Positivo (26 s)	
	2°				Positivo (15 s)	
	3°					
IMBOTTITURA	1°					Positivo (13 s)
	2°					Positivo (26 s)
	3°					
Note: - SEDUTA				Classe		
				1.IMI		
DATA 17/11/2021						
 CSI S.p.A. Viale Leopoldo, 20/B 10021 BOLLATE (MI)						

RAPPORTO DI PROVA n. CSI/0472/21/RF PRATICA n. 1376/21

Mobile imbottito Serie Vancouver Oto Puffe Xtreme Mod. Vancouver Oto VOR2 Xtreme

D.M. 26/06/84 - METODO DI PROVA: UNI 9175 (ottobre 1987) e UNI 9175 / FA1 (luglio 1994)

Descrizione: - Mobile imbottito

Risoluzioni applicate: - n. 31 - Racc.Risol. n.2.4

Preparazione: -D come da UNI 9176:1998

MATERIALE SOTTOPOSTO A PROVA

ESITO PROVE PER I VARI TEMPI DI INNESCO

DESCRIZIONE	PROVETTA n°	20 sec.	80 sec.	140 sec.		
IMBOTTITURA	1°	Positivo (0 s)				
	2°	Positivo (0 s)				
RIVESTIMENTO	1°	Positivo (0 s)				
	2°	Positivo (0 s)				
INTERPOSTO	1°				Positivo (13 s)	
	2°				Positivo (24 s)	
IMBOTTITURA	3°					
	1°					Positivo (19 s)
	2°					Positivo (8 s)
	3°					

Note: - SCHIENALE ANTERIORE

Classe

1.IM

DATA 17/11/2021

CSI S.p.A.
Viale Lombardia, 20/B
20021 COLLEATE (MI)

MODELLO F

A) AZIENDA PRODUTTRICE: Flokk sp. z o.o.

B) DENOMINAZIONE COMMERCIALE DEL MATERIALE: **Serie Vancouver Oto Puffe Xtreme Mod. Vancouver Oto VOR2 Xtreme**

C) DESCRIZIONE DEL MATERIALE: MOBILE IMBOTTITO

D) DESCRIZIONE DELLE PARTI IMBOTTITE E DEI RELATIVI COMPONENTI:

PARTE IMBOTTITA (COMPOSITO)	COMPONENTI		
	RIVESTIMENTO	INTERPOSTO	IMBOTTITURA
SEDUTA	Tessuto Xtreme 100% Poliestere Peso 310 g/m ² Camira Fabrics Ltd HD9 4AY, United Kingdom	Ovatta 100 GSM 100% Poliestere Peso 100 g/m ² Spessore 10 mm LENTEX S.A. 42-700 Lubliniec, Poland	Poliuretano espanso CMHR Densità 65 kg/m ³ Spessore 70 mm Flokk Sp. z o.o. Górnicza 8 62-700 Turek, Poland
SCHIENALE ANTERIORE	Tessuto Xtreme 100% Poliestere Peso 310 g/m ² Camira Fabrics Ltd HD9 4AY, United Kingdom	Ovatta 100 GSM 100% Poliestere Peso 100 g/m ² Spessore 10 mm LENTEX S.A. 42-700 Lubliniec, Poland	Poliuretano espanso CMHR Densità 40 kg/m ³ Spessore 10 mm EUROFOAM POLSKA Sp. z o.o. 95-100 Zgierz

E) MANUTENZIONE: "D" come da UNI 9176:1998

Data: 17/09/2021

Signature + Stamps

Waldemar Gabruś

Direktor Finansowy / Członek Zarządu
Flokk sp. z o. o.

Piotr Żehaluk

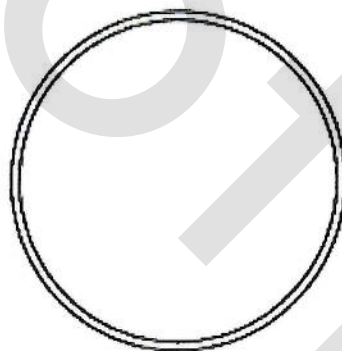
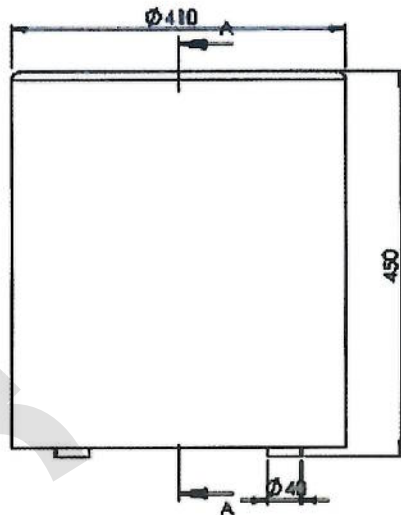
Direktor Operacyjny / Członek Zarządu
Flokk sp. z o. o.

CSI S.p.A.
viale Libertà, 20/B
30027 FOLLATE (MI)

Azienda produttrice: Flokk Sp. z o.o.

Nome commerciale: Vancouver Oto Puffe Xtreme Mod. Vancouver Oto VOR2 Xtreme

Vista frontale



Vista alto

Tutte le misure sono espresse in mm

CSI S.p.A.
Viale Lombardia, 20/B
20072 COLLEATE (MI)

Data: 17/09/2021

Signature + Stamps

Waldemar Gabruś

Dyrektor Finansowy / Członek Zarządu

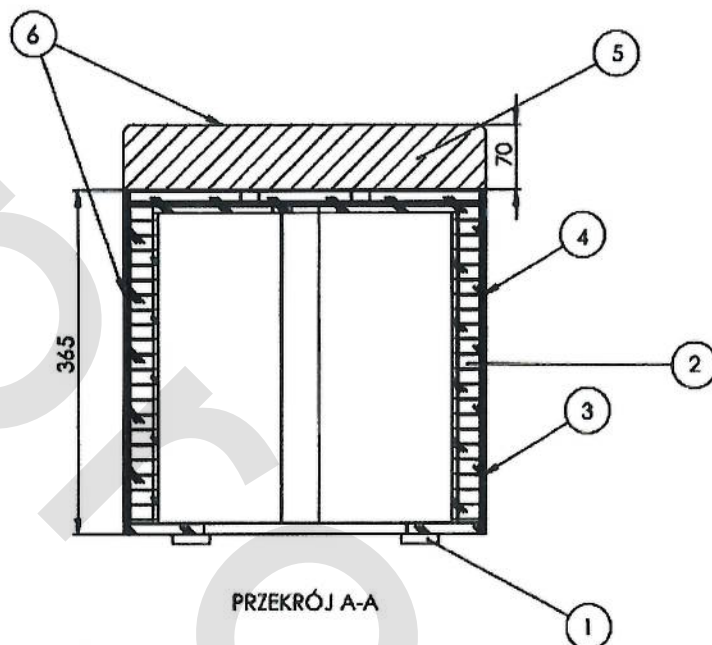
Flokk sp. z o. o. Dyrektor Operacyjny / Członek Zarządu

Piotr Żehaluk

Flokk sp. z o. o.

Azienda produttrice: Flokk Sp. z o.o.

Nome commerciale: Vancouver Oto Puffe Xtreme Mod. Vancouver Oto VOR2 Xtreme



Legenda:

1 – Piedini 100% Polipropilene

2 – Cornice di legno tondo.

3 – Interposto: Ovatta 100 GSM 100% Poliestere Peso 100 g/m² - Spessore 10 mm - ditta: LENTEX S.A. 42-700 Lubliniec

4 - Imbottitura: CMHR - densità 40 kg/m³, spessore 10 mm, ditta: EUROFOAM POLSKA Sp. z o.o., Szczawińska 42, 95-100 Zgierz

5 - Imbottitura: Poliuretano espanso CMHR, densità 65 kg/m³, spessore 70 mm - ditta: Flokk Sp. z o.o. - 62-700 Turek Poland

6 – Rivestimento: Tessuto XTREME: 100% recycled polyester - peso: 310 g/m² – produttore: Camira Fabrics Ltd – West Yorkshire, HD9 4AY, United Kingdom

Tutte le misure sono espresse in mm

CSI Sp.A.
Viale Leonardo da Vinci, 20/B
01027 COLLATE (MI)

Data: 17/09/2021

Signature + Stamps

Waldemar Gabruś

Dyrektor Finansowy / Członek Zarządu
Flokk sp. z o. o.

Piotr Żehaluk

Dyrektor Operacyjny / Członek Zarządu
Flokk sp. z o. o.

MODELLO D16

Il sottoscritto Piotr Żehaluk residente

Gabruś) and Waldemar
nella sua qualità di legale
rappresentante della Ditta Flokk sp. z o.o. sita in via Gómicza 8, 62-700 Turek, Poland DICHIARA

Sotto la propria responsabilità civile e penale, che i mobili di seguito elencati

Mod. Vancouver Oto VOR1 Xtreme

Mod. Vancouver Oto VOS1 Xtreme

Mod. Vancouver Oto VOS2 Xtreme

sono gli unici articoli che insieme al mobile imbottito denominato **Serie Vancouver Oto Puffe Xtreme Mod. Vancouver Oto VOR2 Xtreme** costituiscono la serie denominata **Serie Vancouver Oto Puffe Xtreme** Tutti i modelli citati sono realizzati con i medesimi componenti, danno tutti luogo alla medesima campionatura di prova e differiscono tra loro unicamente per forma e/o dimensioni e/o colore del rivestimento.

Si allega alla presente, per l'identificazione degli articoli della serie, la documentazione costituita da n° 10 facciate.

Data: 17/09/2021

Signature + Stamps

Waldemar Gabruś

Dyrektor Finansowy / Członek Zarządu
Flokk sp. z o. o.

Piotr Żehaluk

Dyrektor Operacyjny / Członek Zarządu
Flokk sp. z o. o.

CSI S.p.A.
viale Lombardia, 20/B
20077 BOLLATE (MI)