

profim

Instrukcja użytkowania

Operating instructions

Bedienungsanleitung

Mode d'emploi



SYNCHRO
LightUp
Motto
Xenon
Xenon Net

Polski	▶ Strona	3 - 6
English	▶ Page	7 - 10
Deutsch	▶ Seite	11 - 14
Français	▶ Page	15 - 18

Instrukcja ogólna użytkowania produktu

Krzeseła i fotele biurowe muszą być użytkowane zgodnie z przeznaczeniem i należytą dbałością.

Użytkowanie krzesła w jakikolwiek inny sposób (stawianie, siadanie na podłogietnikach itp.) stanowi zagrożenie i grozi wypadkiem.

Kilka uwag na temat prawidłowego użytkowania krzesła:

1. Wysokość i głębokość siedziska powinna być dostosowana do wzrostu użytkownika, tak aby cała powierzchnia wyprofilowanego siedziska była zajęta.
2. Oparcie powinno stale podparać kręgosłup użytkownika. Szczególną uwagę należy zwrócić na podparcie części lędźwiowej kręgosłupa.
3. Zaleca się częste zmiany pozycji siedzenia, podczas których krzesło porusza się podążając za ruchem siedzącego.

SERWIS ORAZ GWARANCJA

UWAGA:

Wszelkich napraw związanych z wymianą części mechanicznych oraz amortyzatorów może dokonywać tylko wyspecjalizowany personel.

W krzesłach Profim odpowiednio wyprofilowane oparcie i siedzisko oraz zastosowany mechanizm regulacyjny spełniają wymogi ergonomii i pozwalają osiągnąć właściwą pozycję siedzącą, przy której kręgosłup może zachować swój naturalny kształt.

Pozostałe uwagi:

SKÓRA

Skóra jest surowcem naturalnym. Wszelkie zadrapania, blizny, ułknięcia owadów, różnice w fakturze i odcieniach są naturalne i nie obniżają jej jakości. Konserwacji należy dokonywać wyłącznie specjalnymi środkami pielęgnacyjnymi, przeznaczonymi do skór, które tworzą powłokę ochronną, odporną na wodę i substancje oleiste.

TAPICERKA

Przy usuwaniu jakichkolwiek zabrudzeń należy używać tylko delikatnych płynów czyszczących.

PLASTIKOWE ELEMENTY

Do czyszczenia elementów plastikowych najbardziej odpowiednie są wszelkie środki oparte na bazie mydła.

Warunki gwarancji na wyroby firmy Profim znajdują się na stronie internetowej:

www.profim.pl

Eksploatacja:

- Meble należy chronić przed bezpośrednim działaniem promieni słonecznych,
- Skórzane meble nie powinny stać blisko grzejnika lub innych źródeł ciepła, Minimalna odległość od źródła ciepła powinna wynosić ok. 30 cm.
- Chronić przed zawilgoceniem,
- Chronić tkaninę tapicerki przed zabrudzeniem takim jak: tłuszcze, pot, smary, itp. W przypadku zabrudzeń stosować odpowiednie preparaty do czyszczenia.
- Wyroby powinny być przynajmniej raz w roku odkurzone,
- Kółka twarde stosowane są do miękkich podłóg (wykładziny, dywany),
- Kółka miękkie stosowane są do podłóg twardych (panele, parkiety, PCV).
- Należy przestrzegać zasad dotyczących eksploatacji wyrobów zawierających elementy z drewna/sklejki drewnianej:
 - zakres temperatur $+15 \div 30^{\circ}\text{C}$,
 - zakres wilgotności $40 \div 65\%$Prosimy zwracać szczególną uwagę na możliwość zniszczenia powierzchni elementów drewnianych o krawędzie biurek i innych urządzeń biurowych. Uszkodzenia mechaniczne powierzchni drewnianych nie są uznawane za wady produktu.



A

Wysokość siedziska

- ▶ Obniżanie siedziska:
 1. Usiądź na siedzisku.
 2. Pociągnij dźwignię w górę (siedzisko będzie się powoli obniżać).
 3. Puszczanie dźwigni na żądanej wysokości ustawi bieżącą pozycję.

- ▶ Podwyższanie siedziska:
 1. Wstań z krzesła.
 2. Pociągnij dźwignię ku górze (siedzisko będzie się powoli unosić).
 3. Puszczanie dźwigni na żądanej wysokości ustawi bieżącą pozycję.

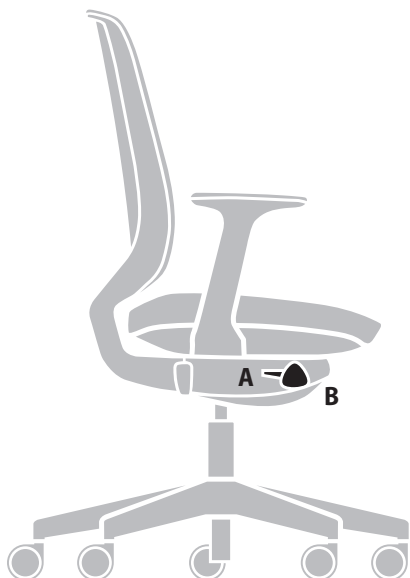


B

Siła odchylenia oparcia

- ▶ Odkręcając śrubę zmniejszysz siłę oporu oparcia, dostosowując krzesło do osób o mniejszej wadze ciała.

- ▶ Dokręcając śrubę zwiększysz opór oparcia, dostosowując krzesło do osób o większej wadze ciała.





C

Kąt nachylenia oparcia i siedziska

- Zmiana kąta nachylenia oparcia i siedziska:
1. Uruchom mechanizm Synchro przekręcając pokrętło do przodu.
 2. Wywołuj nacisk na oparcie aż do momentu uzyskania określonego odchylenia.
 3. Przekręć pokrętło do tyłu aby ustawić oparcie w żądanym położeniu.

UWAGA!

Funkcja dostępna tylko w modelach SFL:

- pokrętło skierowane maks. w przód
- dodatkowe pochylenie siedziska i oparcia.
- pokrętło ustawione w środkowej pozycji
- brak dodatkowego pochylenia siedziska i oparcia.



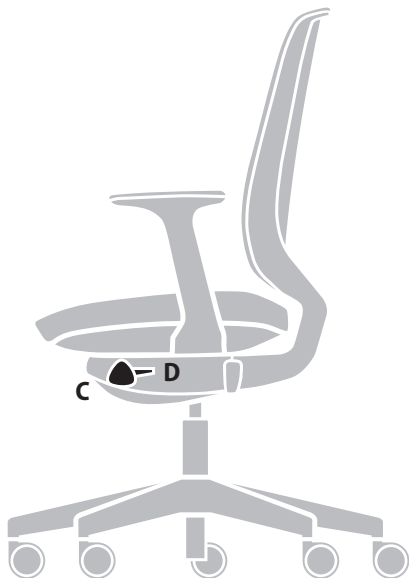
D

Regulacja głębokości siedziska

1. Pociągnij dźwignię pod siedziskiem ku górze.
2. Trzymając dźwignię ustaw siedzisko w żądanej pozycji.
3. Puść dźwignię. Siedzisko zablokuje się w bieżącej pozycji.

UWAGA!

Funkcja dostępna tylko w modelach SL i SFL.



General instruction concerning product use

Office chairs and armchairs must be used according to their assignment and with due care.

Using the chair in any other way (standing, sitting on armrests etc.) is a risk and may end in an accident.

Some remarks on proper chair use:

1. The height and depth of the seat should be adapted to the height of the user so that the whole surface of the profiled seat is occupied. Only then the proper support is ensured for the back.
2. The backrest should at all times support the user's spine, which is why special attention should be paid to the support of the lumbar part.
3. Frequent changes of the seat position during which the chair moves accompanying the moves of the sitting person are recommended.

SERVICE AND GUARANTEE

NOTE:

Only specialized personnel should perform all repairs connected with the exchange of mechanical parts and shock absorbers.

Other remarks:

LEATHER

Leather is a natural material. All scratches, scars, insect pricks, differences in the texture and shades are natural and do not lower its quality. Proper maintenance should be performed with the use of special agents creating a protection layer, resistant against water and oil substances.

UPHOLSTERY

Only delicate cleaning liquids should be used when removing any dirty spots.

PLASTIC ELEMENTS

Any agents based on soap are proper for cleaning plastic elements.

Terms of the guarantee for the Profim products are available on the web site:

www.profim.eu

The Profim chairs with their properly profiled backrest and seat and used regulation mechanism fulfill the ergonomic requirements – they let achieve a proper seating position in which the spine can keep its natural shape.

Operation:

- furniture should be protected from direct sunbeam.
- leather furniture should not be placed close to any heating. Minimal distance from source of heat is 30 cm.
- avoid humidity.
- protect the upholstery against fat, sweat, grease, etc. If dirty, use appropriate cleaners.
- products should be vacuumed at least once a year.
- hard castors are dedicated for soft floors (carpets).
- soft castors are dedicated for hard floors (panels, PVC, parquets).
- It is necessary to follow the conditions below of use of the products with wood/plywood elements:
 - temperature range $+15 \div 30$ °C,
 - moisture range $40 \div 65\%$.
- please pay attention to avoid of scratching the surface of wooden elements by desks or other office elements. Any mechanical damages are not considered as product defects.



A

Height of the seat

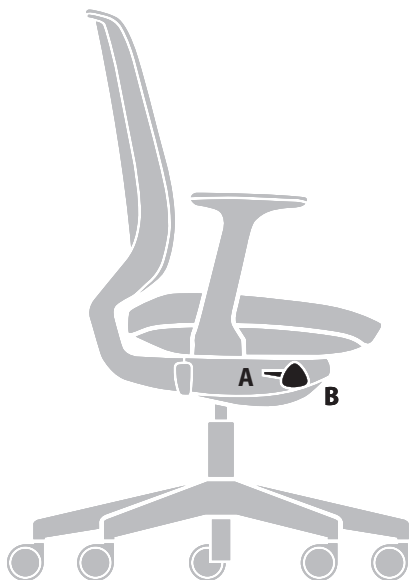
- ▶ Lowering the seat
 1. Sit down on the seat.
 2. Pull the lever upwards (the seat will drop slowly).
 3. Release the lever at the desired height and lock the position.
- ▶ Raising the seat
 1. Stand up.
 2. Pull the lever upwards (the seat will rise slowly).
 3. Release the lever at the desired height



B

Reclining force of backrest

- ▶ By loosening the screw you will decrease the reclining force, adjusting the chair to persons with small body weight.
- ▶ By tightening the screw you will increase the reclining force, adjusting the chair to persons with high body weight.





C

Angle of the backrest and the seat

- ▶ Adjustment of the angle of the backrest and the seat

S/SL models:

1. Start the Synchro mechanism by turning the lever forwards.
2. Lean against the backrest until it reaches definite inclination.
3. Turn the lever backward to adjust the backrest into desired position.

SFL models:

1. Start the Synchro mechanism by turning the lever forwards.
2. Lean against the backrest until it reaches desired position.
3. Turn the lever maximum backward in order to lock the backrest in desired position.

ATTENTION!

- The lever turned maximum forwards – additional decline of seat and backrest.
- The lever in mid-position – lack of additional decline of seat and backrest.



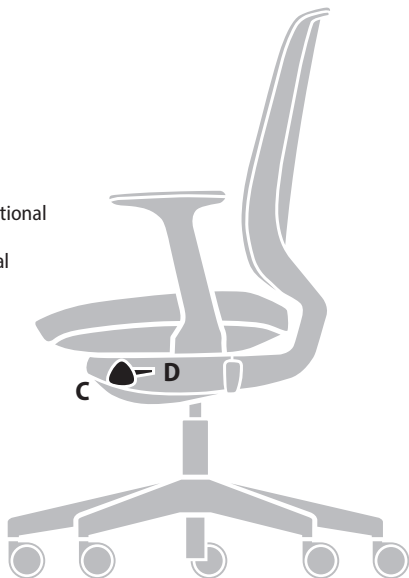
D

Seat depth adjustment

1. Pull the lever upwards.
2. Holding the lever upwards adjust the seat to the desired position.
3. Release the lever and mechanism will lock in.

ATTENTION!

It is possible to adjust the depth of the seat only in SL and SFL models.



Allgemeine Gebrauchsanweisung

Die Stühle und Sessel müssen bestimmungsgemäß und mit gehöriger Sorgfalt benutzt werden. Die Nutzung eines Stuhles auf eine weitergehende Art und Weise (Betreten, Sitzen auf den Armlehnen u.ä.) ist gefährlich und kann zum Unfall führen.

Ein paar Bemerkungen über richtige Nutzung des Stuhles:

1. Die Höhe und Tiefe des Sitzes sollte an die Größe des Benutzers angepasst werden, so dass die ganze Fläche des profilierten Sitzpolsters benützt wird.
2. Die Rückenlehne sollte ständig die Wirbelsäule unterstützen. Deswegen ist besondere Aufmerksamkeit der Unterstützung der Lendenwirbelsäule zu schenken.
3. Es sind häufige Wechsel der Sitzposition zu empfehlen, wobei sich der Stuhl bewegt und den Bewegungen des Sitzenden folgt.

KUNDENDIENST

ACHTUNG:

Jede mit Wechsel von mechanischen Teilen und Gasfedern verbundene Reparatur kann nur durch spezialisiertes Personal durchgeführt werden.

In Profim - Stühlen erfüllen die entsprechend profilierte Rücken- und Sitzpolster sowie die angewandte Mechanik die Anforderungen an die Ergonomie und helfen, richtige Sitzposition zu erreichen, wobei die Wirbelsäule ihre natürliche Form erhalten kann.

Sonstige Bemerkungen:

LEDER

Leder ist ein Naturstoff. Sämtliche Kratzen, Narben nach Insektenstichen, Faktur und Farbtonabweichungen sind normal und mindern seine Qualität nicht. Die Konservierung sollte unbedingt mit speziellen Pflegemitteln durchgeführt werden, die eine wasser- und ölbeständige Schutzschicht bilden.

POLSTERUNG

Bei Beseitigung irgendwelcher Verschmutzungen sind ausschließlich feine Reinigungsflüssigkeiten zu verwenden.

KUNSTSTOFFTEILE

Für Reinigung der Kunststoffelemente sind sämtliche Mittel auf Seifenbasis bestimmt.

Die Garantiebedingungen für die Profim – Produkte sind auf der Internet Seite zu finden:

www.profim.de

Bitte beachten:

- Möbel vor Sonneneinstrahlung schützen
- Möbel im Leder in der Nähe von Heizgeräten nicht stellen, Abstand mindestens 30 cm.
- vor Feuchtigkeit schützen
- Polster vor Schmiermitteln, Säuren und Fetten etc. schützen. Falls Verschmutzungen entsprechende Reinigungsmittel benutzen
- Produkte mindestens einmal pro Jahr absaugen
- harte Rollen nur für weiche Böden (Teppich) benutzen
- weiche Rollen nur für harte Böden benutzen (Paneele, Parkett, PCV, Stein, Keramik)
- Furnier- oder Schichtholzteile schützen vor:
 - Feuchtigkeit 40 – 65 %Bitte besonders darauf achten, das Kanten von Schreibtischen oder anderen Büromöbeln die Armlehnen beschädigen können. Solche Schaden sind kein Grund für eine Reklamationsanerkennung.



A

Sitzhöhereinstellung

- ▶ Sitz tiefer einstellen:
 1. Sitz belasten.
 2. Hebel nach oben ziehen (Sitz senkt sich langsam).
 3. Hebel in der gewünschten Position loslassen - der Sitz wird arretiert.

- ▶ Sitz höher einstellen:
 1. Sitz entlasten.
 2. Hebel nach oben drücken (Sitz hebt sich langsam).
 3. Hebel in der gewünschten Position loslassen - der Sitz wird arretiert.

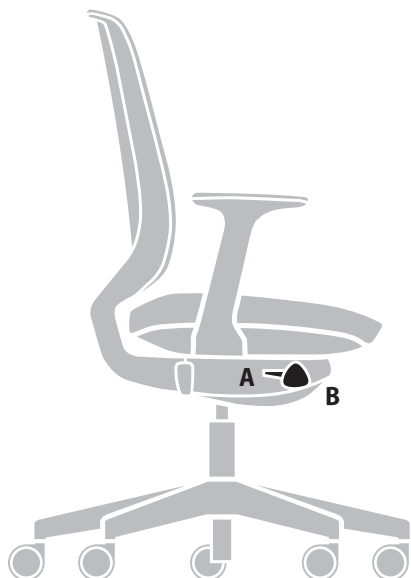


B

Rückstellkraft der Rückenlehne

- ▶ Durch Lösen der Schraube wird die Rückstellkraft der Rückenlehne verringert, so dass der Stuhl den Bedürfnissen von Personen mit geringerem Körpergewicht angepasst werden kann.

- ▶ Durch Anziehen der Schraube wird der Anlehdruk stärker eingestellt, so dass der Stuhl den Bedürfnissen von Personen mit höherem Körpergewicht angepasst werden kann.





C

Neigungswinkel der Rückenlehne und der Sitzfläche

- ▶ Verstellung des Sitz- und Rückenlehnungswinkels:

bei Modellen: S/SL

1. Drehknopf in unterer Position:
Synchronmechanik ist freigeschaltet.
2. Drehknopf in oberer Position:
Blockierung der Synchronmechanik in der gewählten Position.

bei Modellen: SFL

1. Drehknopf in Mittel- position:
Synchronmechanik ist freigeschaltet.
2. Drehknopf in unterer Position:
Synchronmechanik mit zusätzlicher Vorneigung von Sitz und Rücken ist freigeschaltet.
3. Drehknopf in oberer Position:
Blockierung der Synchronmechanik in der gewählten Position.

Die Rückenlehne bei Schaltvorgang bitte belasten!



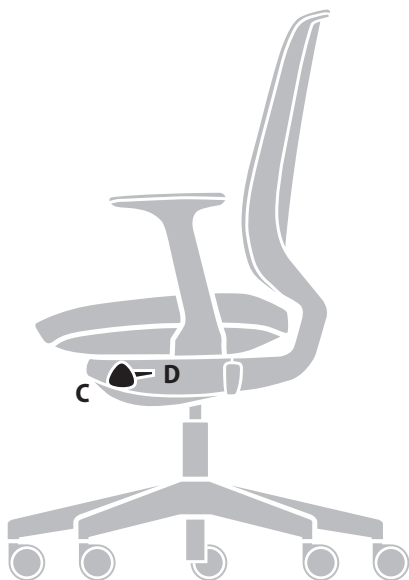
D

Sitztiefeinstellung

- ▶ Hebel unter dem Sitz nach oben ziehen und halten. Den Sitz in der gewünschten Position einstellen.
- ▶ Hebel loslassen - der Sitz wird arretiert.

WICHTIGER HINWEIS!

Die Einstellung der Sitztiefe nur beim Modell SL/SFL.



Instructions générales concernant l'utilisation du produit

Les chaises et fauteuils de bureau doivent être utilisés conformément à leur usage prévu et avec le plus grand soin.

L'utilisation du siège d'une autre manière (debout, assis sur les accoudoirs, etc.) constitue un risque et peut entraîner un accident.

Quelques remarques pour bien utiliser le siège :

1. La hauteur et la profondeur d'assise doivent être réglées en fonction de la taille de l'utilisateur de manière à ce que toute la surface d'assise soit occupée. Cela est essentiel pour apporter au dos un soutien adéquat.
2. Le dossier doit à tout moment soutenir la colonne vertébrale de l'utilisateur. Une attention particulière doit donc être accordée au soutien de la partie lombaire.
3. Il est recommandé de changer régulièrement de position. Le siège suit les mouvements de la personne assise.

MAINTENANCE ET GARANTIE

ATTENTION :

Le remplacement des pièces mécaniques et des systèmes de suspension doit être réalisé par un spécialiste.

Autres remarques :

CUIR

Le cuir est une matière naturelle. Toute irrégularité dans le grain (éraflure, marque, piqûre d'insecte...) ou dans la couleur est naturelle et n'altère en rien sa qualité. Le cuir doit être correctement entretenu à l'aide de produits spéciaux créant une couche de protection résistante à l'eau et aux substances grasses.

CAPITONNAGE

Seuls des produits de nettoyage doux doivent être utilisés pour enlever les éventuelles taches.

ÉLÉMENTS EN PLASTIQUE

Tout produit à base de savon peut être utilisé pour nettoyer les éléments en plastique.

Les conditions de garantie pour les produits Profim sont disponibles sur le site :

www.profim.fr

Grâce à la forme du dossier et de l'assise et au mécanisme de réglage utilisé, les sièges Profim répondent aux exigences ergonomiques. Ils permettent d'obtenir une position assise correcte dans laquelle la colonne vertébrale peut conserver sa forme naturelle.

Utilisation :

- garder le mobilier à l'abri des rayons directs du soleil
- tenir les meubles en cuir éloignés de toute source de chaleur (minimum 30 cm)
- éviter l'humidité
- protéger le capitonnage contre les taches de gras, de sueur, etc.
- En cas de taches, utiliser des produits de nettoyage adaptés.
- nettoyer les produits à l'aide d'un aspirateur au moins une fois par an
- utiliser des roulettes dures pour les moquettes et tapis
- utiliser des roulettes souples pour les sols durs (plancher, PVC, parquet)
- suivre les conditions d'utilisation ci-dessous pour les produits contenant des éléments en bois/contreplaqué :
 - plage de température +15-30 °C,
 - plage d'humidité 40-65 %,
- veiller à ne pas rayer la surface des éléments en bois avec le bureau ou d'autres équipements de bureau. Les dommages mécaniques éventuels ne sont pas considérés comme des défauts de fabrication.



A

Hauteur d'assise

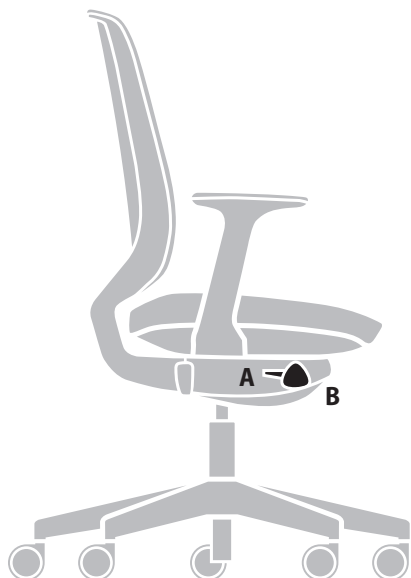
- ▶ Baisser le siège
 1. S'asseoir sur le siège.
 2. Tirer la manette vers le haut (le siège va doucement descendre).
 3. Relâcher la manette à la hauteur souhaitée et verrouiller la position.
- ▶ Relever le siège
 1. Se mettre debout.
 2. Tirer la manette vers le haut (le siège va doucement monter).
 3. Relâcher la manette à la hauteur souhaitée et verrouiller la position.



B

Force d'inclinaison du dossier

- ▶ Desserrer la vis pour diminuer la force d'inclinaison. Cela permet d'adapter le fauteuil aux personnes légères.
- ▶ Resserrer la vis pour augmenter la force d'inclinaison. Cela permet d'adapter le fauteuil aux personnes plus lourdes.





C

Angle du dossier et de l'assise

- Réglage de l'angle du dossier et de l'assise

Modèles S/SL :

1. Activer le mécanisme Synchro en tournant la manette vers l'avant.
2. S'appuyer contre le dossier jusqu'à l'inclinaison maximale.
3. Tourner la manette vers l'arrière pour régler le dossier à la position souhaitée.

Modèles SFL :

1. Activer le mécanisme Synchro en tournant la manette vers l'avant.
2. S'appuyer contre le dossier jusqu'à la position souhaitée.
3. Tourner la manette au maximum vers l'arrière pour verrouiller le dossier dans la position souhaitée.

ATTENTION !

- Si la manette est tournée au maximum vers l'avant, on obtient une inclinaison supplémentaire de l'assise et du dossier.
- Si la manette est en position intermédiaire, pas d'inclinaison supplémentaire de l'assise et du dossier.



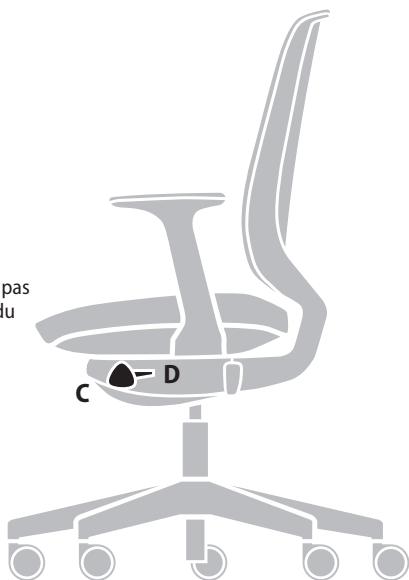
D

Réglage de la profondeur d'assise

1. Tirer la manette vers le haut.
2. Maintenir la manette vers le haut pour régler le siège à la position souhaitée.
3. Relâcher la manette pour verrouiller le mécanisme.

ATTENTION !

Le réglage de la profondeur d'assise est uniquement possible avec les modèles SL et SFL.



profim

Flokk France

10 Rue Waldeck Rochet
93300 Aubervilliers, France
tel. +33 1 48 61 99 12

info-france@flokk.com
www.profim.fr