

Action

Active

Ellie^{Pro}

LightUp

Motto

Niko

One

Perfo III

Veris

Veris Net

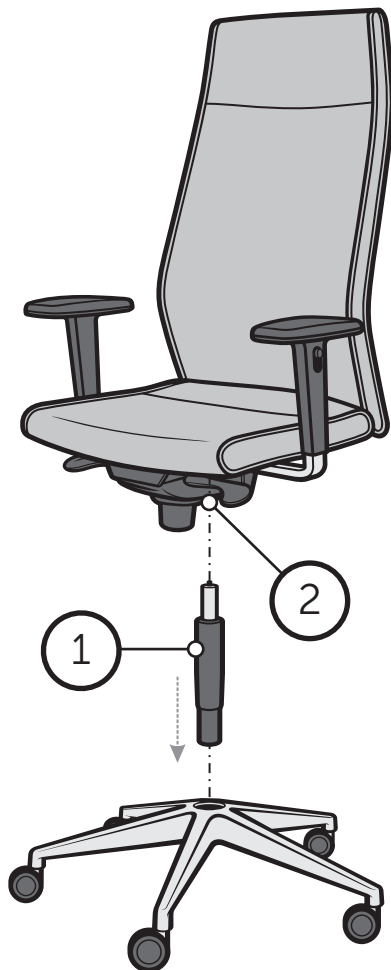
Violle

Xenon

Xenon Net

1 Wciśnij amortyzator w otwór podstawy.

2 Nałóż siedzisko wraz z mechanizmem fotela na amortyzator, lekko dociskając.



EN

ASSEMBLY INSTRUCTION

1. Press the gas lift into the hole of the base.
2. Put the seat with the armchair mechanism on the gas lift by pressing it gently.

DE

MONTAGEANLEITUNG

1. Ins Loch des Fusskreuzes die Gasfeder stecken.
2. Auf die Gasfeder den Sitz mit der Mechanik einsetzen.

CZ

INSTRUKCE K MONTÁŽI

1. Píst vložte a zatlačte do díry v kříži.
2. Nasadte sedák určeným otvorem v mechanismu na píst a lehce přitlačte.

FR

INSTRUCTION DU MONTAGE

1. Enfoncer amortisseur dans l'ouverture de la base.
2. Mettre le siege avec le mécanisme du fauteuil sur l'amortisseur – en pressant légèrement.

RU

ИНСТРУКЦИЯ ПО СБОРКЕ

1. Введите амортизатор в отверстие основания.
2. Установите сиденье вместе с механизмом кресла на амортизатор, слегка прижимая.