

## CERTIFICATO DI PROVA

CSI/0473/21/RF

Pratica n.1377/21

*emesso ai sensi dell'art. 8 del decreto del Ministero dell'Interno del 26 giugno 1984 recante "Classificazione di reazione al fuoco ed omologazione dei materiali ai fini della prevenzione incendi" (S.O. alla G.U. n° 234 del 25 agosto 84 e successive modificazioni di cui al Decreto del Ministero dell'Interno del 3 settembre 2001" (S.O. alla G.U. n° 234 del 25 agosto 84 - S.O. alla G.U. n° 242 del 17 ottobre 2001).*

Visto l'esito degli accertamenti effettuati si certifica che al **MATERIALE**: Mobile imbottito.

prodotto da: **Flokk sp. z.o.o. – 62700 Turek (Polonia)**

denominato **Serie Accis<sup>Pro</sup> Modello 151 SFL P63PU**

impiegato come: **Mobile imbottito**

è attribuita in conformità alla UNI 9175 e UNI 9175/FA1 la

**CLASSE DI REAZIONE AL FUOCO: 1 IM (uno iemme)**

Il presente certificato è valido unicamente per la campionatura sottoposta a prova.

Il prodotto "Serie Accis<sup>Pro</sup> Modello 151 SFL P63PU" non ricade nel campo di applicazione di norme armonizzate CPR e per il prodotto medesimo della Ditta "Flokk sp. z.o.o." non risulta ottenuto il rilascio di ETA (European Technical Assessment), ai sensi dell'Allegato IV del CPR.

Data: 17/11/2021

Il Direttore del Laboratorio  
(Ing. P. Fumagalli)

MI02RF02

CSI S.p.A. A SOCIO UNICO  
SOGGETTA AD ATTIVITÀ DI DIREZIONE  
E COORDINAMENTO DI IMQ GROUP S.r.l.

**Sede legale**  
Italia 20030 Senago (MI)  
Cascina Traversagna 21  
direzione-csi@legalmail.it  
info@csi-spa.com  
www.csi-spa.com

### Sedi operative

20021 Bollate (MI)  
viale Lombardia 20/B  
tel. (+39) 02 38330 1  
fax (+39) 02 35039 40

10028 Trofarello (TO)  
via Cuneo 12  
tel. (+39) 011 6493 311  
fax (+39) 011 6496 041

MATERIALE SOTTOPOSTO A PROVA		ESITO PROVE PER I VARI TEMPI DI INNESCO				
DESCRIZIONE	PROVETTA n°	20 sec.	80 sec.	140 sec.		
IMBOTTITURA	1°	Positivo (0 s)				
	2°	Positivo (0 s)				
RIVESTIMENTO	1°	Positivo (0 s)				
	2°	Positivo (0 s)				
IMBOTTITURA	1°				Positivo (31 s)	
	2°				Positivo (45 s)	
	3°					
	1°					Positivo (19 s)
	2°					Positivo (26 s)
	3°					
Note: - APPOGGIATESTA				Classe		
				1.IM		
DATA 17/11/2021						

MATERIALE SOTTOPOSTO A PROVA		ESITO PROVE PER I VARI TEMPI DI INNESCO				
DESCRIZIONE	PROVETTA n°	20 sec.	80 sec.	140 sec.		
IMBOTTITURA	1°	Positivo ( 0 s )				
	2°	Positivo ( 0 s )				
RIVESTIMENTO	1°	Positivo ( 5 s )				
	2°	Positivo ( 6 s )				
IMBOTTITURA	1°				Positivo ( 58 s )	
	2°				Positivo ( 27 s )	
	3°					
	1°					Positivo ( 22 s )
	2°					Positivo ( 31 s )
	3°					
Note: - SEDUTA				Classe		
				<b>1.IM</b>		
DATA 17/11/2021						
CSI S.p.A. Viale Lombardia, 20/B 20021 COLLEATE (MI)						

## MODELLO F

A) AZIENDA PRODUTTRICE: Flokk sp. z o.o.

B) DENOMINAZIONE COMMERCIALE DEL MATERIALE: Serie Accis<sup>PRO</sup> Modello 151 SFL P63PU

C) DESCRIZIONE DEL MATERIALE: MOBILE IMBOTTITO

D) DESCRIZIONE DELLE PARTI IMBOTTITE E DEI RELATIVI COMPONENTI:

PARTE IMBOTTITA (COMPOSITO)	COMPONENTI		
	RIVESTIMENTO	INTERPOSTO	IMBOTTITURA
SEDUTA	Tessuto Xtreme 100% Poliestere 310 g/m <sup>2</sup> Camira Fabrics Ltd HD9 4AY, United Kingdom	Assente	Poliuretano espanso CMHR Densità 75 kg/m <sup>3</sup> Spessore 60 mm Flokk sp. z o.o. – 62-700 Turek Poland
SCHIENALE	Tessuto Rhythm 100% Poliestere FR Peso 375 g/ m <sup>2</sup> Gabriel A/S -9100 Aalborg, Danimarca	Assente	Assente
APPOGGIATESTA	Tessuto Xtreme 100% Poliestere 310 g/m <sup>2</sup> Camira Fabrics Ltd HD9 4AY, United Kingdom	Assente	Poliuretano espanso CMHR Densità 100 kg/m <sup>3</sup> Spessore 50 mm Flokk sp. z o.o. – 62-700 Turek Poland

E) MANUTENZIONE: "D" come da UNI 9176:1998

Data: 17/09/2021

Signature + Stamps

Waldemar Gabruś

Direktor Finansowy / Członek Zarządu  
Flokk sp. z o. o.

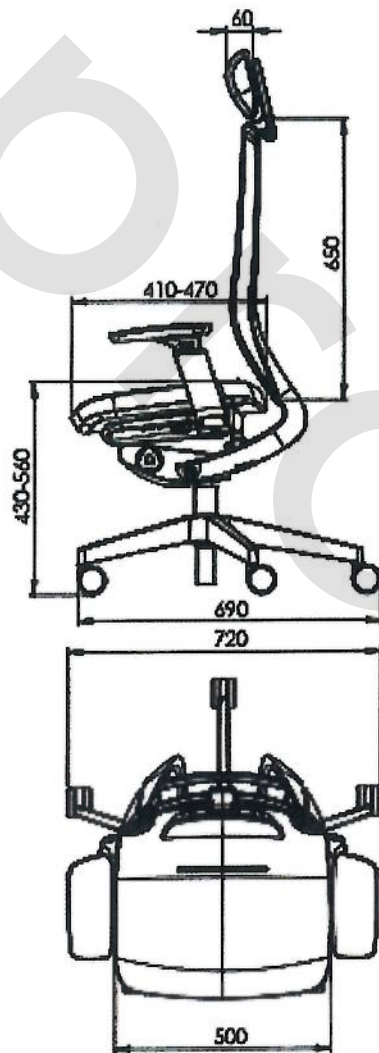
Piotr Żehaluk

Direktor Operacyjny / Członek Zarządu  
Flokk sp. z o. o.

CS Sp.A.  
viale Lombardia, 20/B  
20027 BOLLATE (MI)

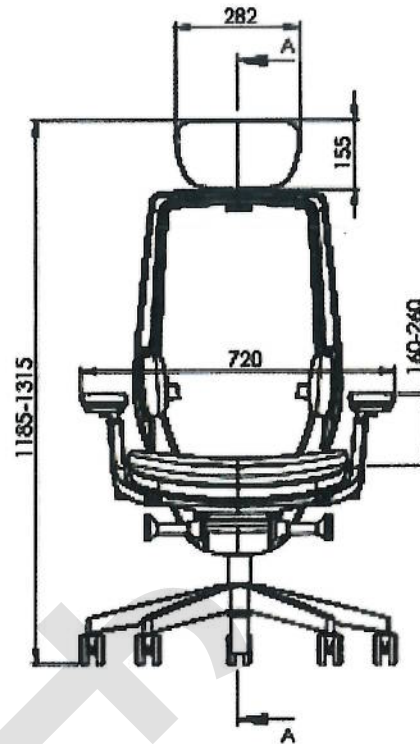
Azienda produttrice: Flokk Sp. z o.o.  
 Nome commerciale: Serie Accis<sup>Pro</sup> Modello 151 SFL P63PU

Vista laterale



Vista alto

Vista frontale



Tutte le misure sono espresse in mm

Data: 26/07/2021

Waldemar Gabruś

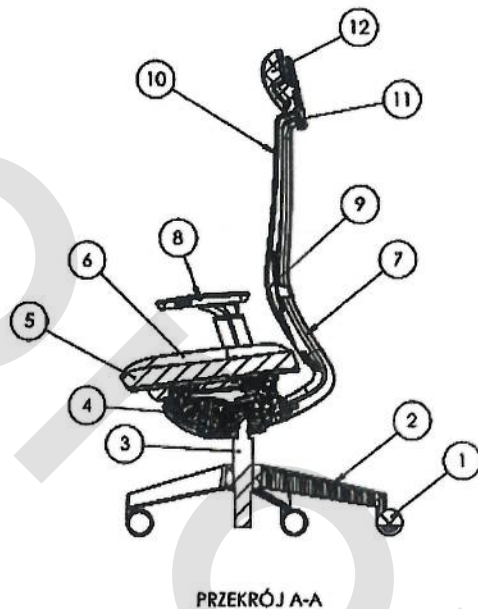
Dyrektor Finansowy / Członek Zarządu  
 Flokk sp. z o. o.

Signature + Stamps  
 Piotr Zerałek

Dyrektor Operacyjny / Członek Zarządu  
 Flokk sp. z o. o.

CSI S.p.A.  
 ul. Łęgowa 20/B  
 00-241 Łódź (M)

Azienda produttrice: Flokk Sp. z o.o.  
 Nome commerciale: Serie Accis<sup>Pro</sup> Modello 151 SFL P63PU



PRZEKRÓJ A-A

- 1 – Rotelle Polipropilene-Poliuretano Termoindurente-Acciaio  
 2 – Base in plastica: PA6+GF  
 3 – Ammortizzatore di regolazione dell'altezza  
 4 – Meccanismo: tipo SFL  
 5 – SEDUTA - Imbottitura: Poliuretano espanso CMHR, densità 75 kg/m<sup>3</sup>, spessore 60 mm, ditta: Flokk sp. z o.o. – 62-700 Turek Poland  
 6 – SEDUTA - Rivestimento: Tessuto XTREME: 100% Poliestere - peso : 310 g/m<sup>2</sup> – produttore: Camira Fabrics Ltd – West Yorkshire, HD9 4AY, United Kingdom  
 7 – Telaio dello schienale in plastica: PA6 + GF  
 8 – Braccioli: poliuretano ridigo termoindurente,  
 9 – Opzione: supporto lombare in plastica PP  
 10 – SCHIENALE – Rivestimento: Tessuto RHYTHM: 100% Poliestere FR – peso: 373g/ m<sup>2</sup> – produttore: Gabriel A/S – Hjulmagervej, 55-9100 Aalborg, Danimarca  
 11 – Adattatore poggiatesta in plastica: PA6  
 12 – Poggiatesta:  
 Imbottitura: Poliuretano espanso CMHR, densità 75 kg/m<sup>3</sup>, spessore 50 mm ditta: Flokk sp. z o.o. – 62-700 Turek Poland  
 Rivestimento: Tessuto XTREME: 100% recycled polyester - peso: 310 g/m<sup>2</sup> – produttore: Camira Fabrics Ltd – West Yorkshire, HD9 4AY, United Kingdom

Tutte le misure sono espresse in mm

Data: 26/07/2021 Waldemar Gabrus

Dyrektor Finansowy / Członek Zarządu  
 Flokk sp. z o. o.

Signature + Stamps  
 Piotr Zenatuk

Dyrektor Operacyjny / Członek Zarządu  
 Flokk sp. z o. o.

**MODELLO D16**

Il sottoscritto Piotr Żehaluk

Gabrus

rappresentante della Ditta Flokk sp. z o.o. sita in via Górnicza 8, 62-700 Turek, Poland DICHIARA

documento  
and Waldemar

nella sua qualità di legale

Sotto la propria responsabilità civile e penale, che i mobili di seguito elencati

Modello 150 SFL P63PU

sono gli unici articoli che insieme al mobile imbottito denominato Serie Accis<sup>Pro</sup> Modello 151 SFL P63PU costituiscono la serie denominata Serie Accis<sup>Pro</sup>.

Tutti i modelli citati sono realizzati con i medesimi componenti, danno tutti luogo alla medesima campionatura di prova e differiscono tra loro unicamente per forma e/o dimensioni e/o colore del rivestimento.

Si allega alla presente, per l'identificazione degli articoli della serie, la documentazione costituita da n° 2 fasciate.

Data: 17/09/2021

Signature + Stamps

Waldemar Gabrus

Dyrektor Finansowy / Członek Zarządu  
Flokk sp. z o. o.

Piotr Żehaluk

Dyrektor Operacyjny / Członek Zarządu  
Flokk sp. z o. o.

Sp.A.  
Klatka, 20/B  
KATOWICE (MI)